



SIMULADOR PERSONAL DE CAMIÓN MINERO

CAPACITACIÓN PROFESIONAL CON SIMULADOR PARA PC

- ▶ Pre-selección de candidatos según aptitud
- ▶ Preparación de operadores para operación de maquinaria real
- ▶ Perfeccionamiento de los operadores
- ▶ Apoyo en la contratación de operadores



Simplemente instale el software de simulación en un PC y conecte los controles USB!

El Simulador personal de camión minería pone al operador al mando de un camión minero moderno y sofisticado, con una dinámica de conducta realista, en interacción con una pala para minería. La cantera virtual presenta escenarios de conducta exigentes y variados, con diferentes condiciones de las rutas (más o menos resbaladizas) y de visibilidad, y zonas de carga y descarga interactivas.

La eficacia del entrenamiento se basa en un cuadro pedagógico modular, el cual permite la conquista progresiva de habilidades para que la operación subsecuente en la maquinaria real sea segura y más productiva.

10 MÓDULOS DE SIMULACIÓN DE DIFICULTAD INCREMENTAL

- Familiarización con los controles
- Conducir en corredor 1
- Conducir en corredor 2
- Conducir en corredor 3
- Conducir en la mina 1
- Conducir en la mina 2
- Descarga
- Carga
- Ciclo completo de transporte 1
- Ciclo completo de transporte 2

INDICADORES AUTOMÁTICOS DE RENDIMIENTO

Después de completar cada Modulo de capacitación, el simulador muestra los **Indicadores de rendimiento**, los cuales cuantifican la calidad y productividad del operador. De esta manera, cada vez que un operador utilice el simulador, su actividad será monitoreada y la información estará disponible en todo momento para ser calificada por el instructor!

DESARROLLO DE HABILIDADES



Dominio del control de levantamiento para la descarga



Posicionamiento del camión para ser cargado por la pala interactiva

CAPACITACIÓN ESTANDARIZADA Y RESULTADOS OBJETIVOS

Se miden más de **36 Indicadores de rendimiento**, incluyendo :

- Tiempo de ejecución
- Uso incorrecto de las funciones del camión
- Tiempo para posicionarse para carga/descarga
- Número de colisiones entre el camión y las bermas



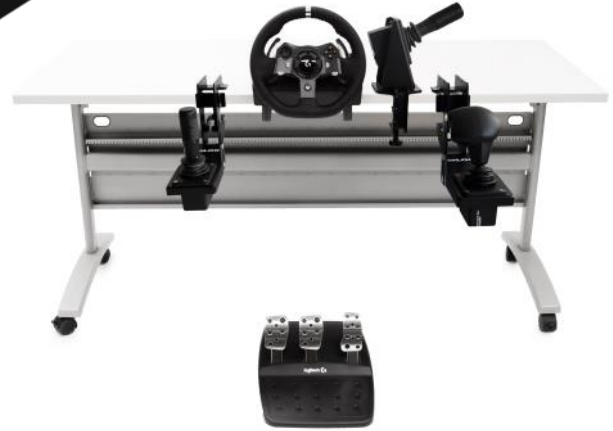
SELECCIONE SUS CONTROLES PARA EL SIMULADOR

CONTROLES TIPO REPLICA

La opción más rentable, con controles de calidad industrial

BENEFICIOS CLAVE:

- Conexión USB fácil de instalar
- Ligeros y fáciles de transportar
- Permiten crear su propia estación de operador
- Multiuso, funcionan con varios de los simuladores de Simlog



SILLA DE OPERADOR CON CONTROLES INDUSTRIALES

Una experiencia simulada superior,
con silla autentica de operador

BENEFICIOS CLAVE:

- Conexión USB fácil de instalar
- Plataforma de acero montada en rodillos
- Silla y consolas ajustables
- Multiuso, funcionan con varios de los simuladores de Simlog



ESTACIONES DEDICADAS O MULTIUSO

Los controles Replica multiusos de Simlog pueden ser utilizados con varios simuladores, incluyendo :

- Camión de obras
- Cargador sobre ruedas

GESTOR DE SIMULACION OPCIONAL

Con el Gestor de simulación podrá agregar la eficiencia de una base de datos centralizada. Un solo Gestor de simulación recopila toda la información de los Indicadores de Rendimiento, funcionando ya sea en una estación única, o en estaciones múltiples a través de una red local.

- Control del acceso a todos los Simuladores personales a través de cuentas de usuario
- Organización automática de usuario dentro de grupos/clases
- Revisión centralizada de los Indicadores de Rendimiento
- Envío de resultados de simulación de manera remota

www.simlog.com

info@simlog.com

+1 514 861 3111

Contáctenos para una cotización!

